

## PLANET GSW-2620VHP



Cena celkem:	<b>9 091 Kč</b> <b>(bez DPH: 7 513 Kč)</b>
Běžná cena:	<b>10 000 Kč</b>
Ušetříte:	<b>909 Kč</b>
Kód zboží:	NETPLA1351
Part No.:	GSW-2620VHP
Záruka:	38 měs.
Stav:	Nové zboží

## Popis

### PLANET GSW-2620VHP

24 gigabitových portů 1000Base-T s možností napájení dalších IEEE 802.3at zařízení, celkový výkon 300W; 2x SFP porty 1000Base-X pro instalaci optických modulů. Extend mód pro spojení rychlostí 10Mb/s do vzdálenosti až 150-250m na UTP dle použitého vedení včetně napájení PoE. LCD displej pro info o napájení, portové VLAN. ESD ochrany, interní AC zdroj.

Jedná se o gigabitový 24portový PoE switch se dvěma optickými SFP porty. Umožňuje napájet další zařízení jako jsou IP kamery, VoIP telefony a WiFi přístupové body. Zařízení disponuje plně propustnou 52Gbps rychlou interní páteří sběrnicí. Gigabitová rozhraní poskytují další možnosti rozšiřitelnosti, flexibility a integrace v síti. LCD displej na předním panelu informuje o aktuálním vytížení PoE.

Umožňuje připojit a napájet zařízení ethernet rychlostí 10Mb/s do vzdálenosti až 250m na klasické UTP kabeláži. 250m je teoretické maximum závislé na kvalitě kabeláže a konektorů, v běžných podmínkách je reálná vzdálenost 150m. Dle našich testů je reálná vzdálenost na kvalitním kabelu Cat 6 200 metrů, na kabelu Cat 5e 150 metrů +/- 10%.



### ZÁKLADNÍ SPECIFIKACE

#### Fyzické vlastnosti:

**Porty:** 24 x RJ-45 10/100/1000BASE-T + 2 x SFP 1000BASE-X

**Paměť:** 8k MAC adres

**Propustnost:** sběrnice 52 Gbps, provozně 38,7 Mpps (64B)

**Podpora přenosu:** Frame 9KB

**Provedení:** rackmount 1U

**Napájení:** interní zdroj 100-240 V/50-60 Hz AC, celkový příkon do 330 W

**Ochrana:** ESD do 6kV

**Provozní teplota:** 0 - 50 °C

**Rozměry:** 440 x 233 x 44 mm

**Hmotnost:** 3500 g

**POE funkce:**

**Celkový napájecí výkon:** 300 W, IEEE 802.3af, IEEE 802.3at

**Počet injektorů:** 24x až 30 W

**Typ napájení:** End-span

**Pokročilé funkce:**

1. Automatická detekce napájených zařízení
2. Extended mód 10Mb/s s dosahem až 250m

Port	Power	Speed	Mode	Port	Power	Speed	Mode
01	30.3W	---	M	08	---	---	---
02	---	---	---	09	-8.3W	---	<1M
03	---	---	---	10	---	---	---
04	15.4W	-10M	---	11	-OFF-	---	---
05	---	---	---	12	---	---	---
06	---	---	---	13	17.6W	223M	246M
07	---	---	---	14	---	---	---

PB:300W      TP:72W      PD:4

01	Switch Mode
02	Budget Control
03	PSE Port Priority
04	PSE Port Enable
05	PD Type
06	Alive Check
07	Bandwidth
08	Fan Control

Options:

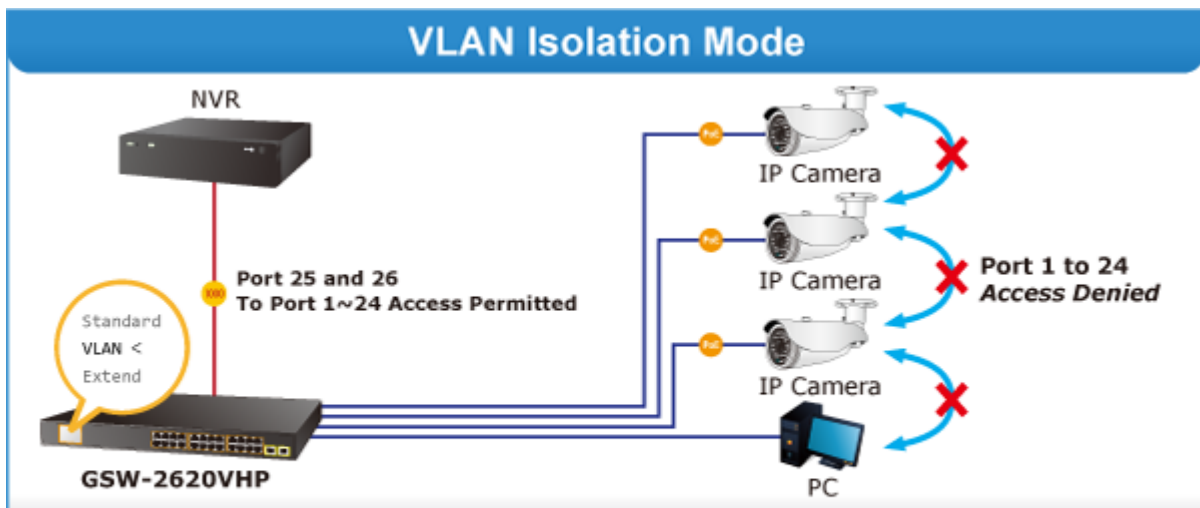
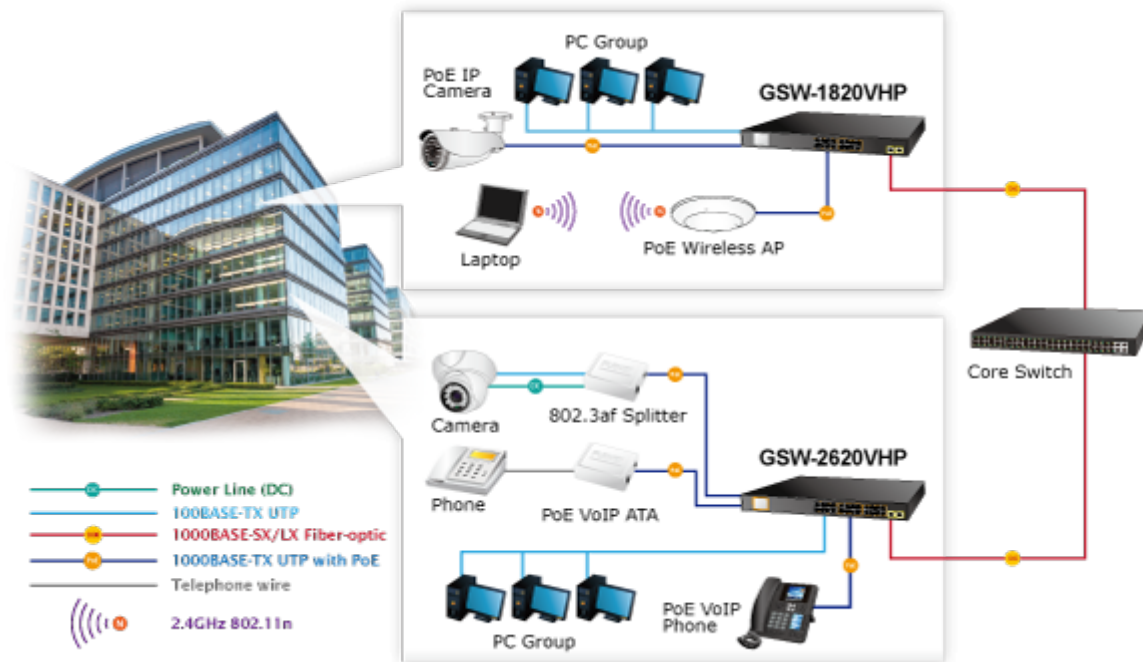
Standard <
VLAN
Extend

Port	Status
01	Enable <
	Disable

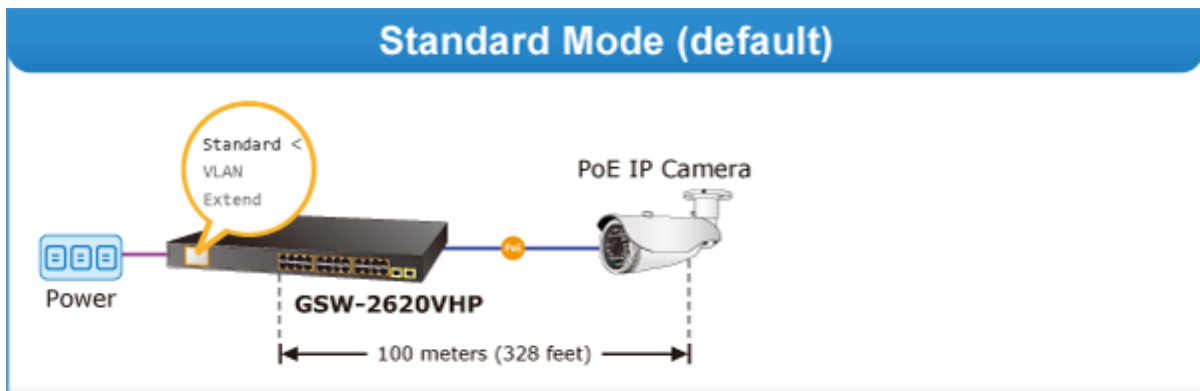
Current Setting: Enable

<UP>/<Down>:Select  
<Enter>:Confirm <Back>:Return





- 1000BASE-SX/LX Fiber-optic
- 1000BASE-T UTP
- 1000BASE-T UTP with PoE



- 1000BASE-T UTP with PoE

