

## PLANET GSW-2620HP V3



Cena celkem:	<b>6 603 Kč</b> <b>(bez DPH: 5 457 Kč)</b>
Běžná cena:	<b>7 263 Kč</b>
Ušetříte:	<b>660 Kč</b>
Kód zboží:	NETPLA1268
Part No.:	GSW-2620HP
Záruka:	38 měs.
Stav:	Nové zboží

## Popis

### PLANET GSW-2620HP v3

Gigabitový PoE+ přepínač, **24x 10/100/1000Base-T RJ-45** s injektory **802.3af/at**, dva **SFP** sloty 1000Base-X, napájecí výkon až **240 W**.

LED indikace využití PoE portů, **DIP switch** pro přepnutí **Standard/VLAN/Extend** módu, mechanismy pro úsporu příkonu podle IEEE 802.3az.

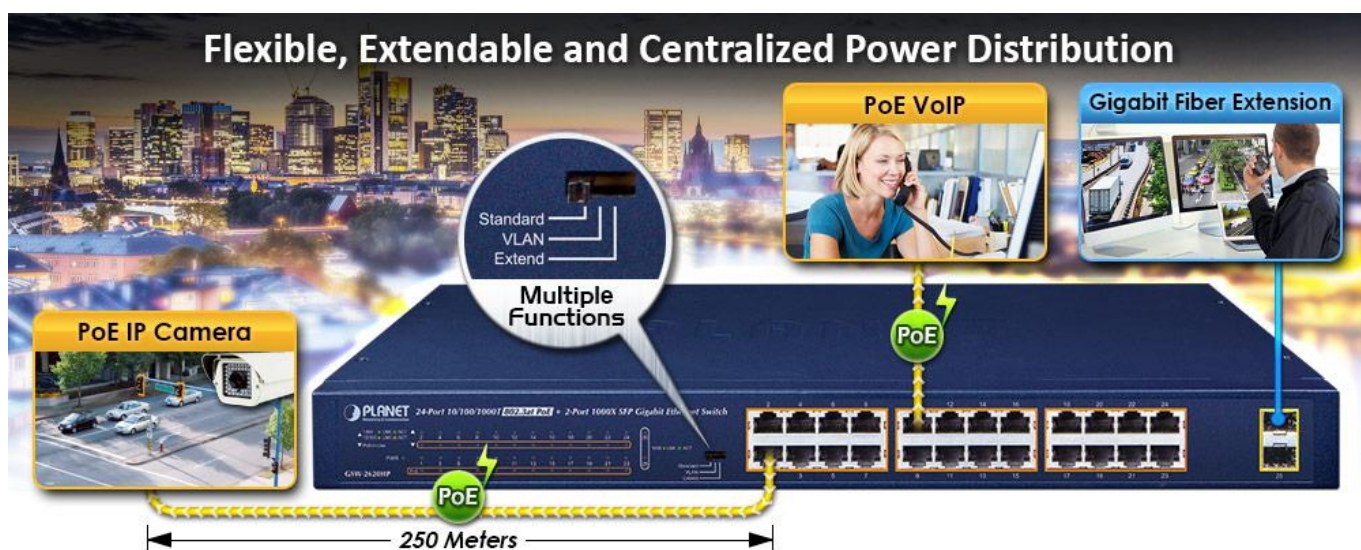
Gigabitový přepínač s PoE+ (Power over Ethernet) porty pro centralizované napájení zařízení po ethernetu jako jsou IP kamery, Wi-Fi prvky nebo VOIP telefony a s možností napojení do infrastruktury pomocí dvou optických SFP portů.

Zařízení je svým provedením vhodné jak pro instalaci do domácích nebo kancelářských prostorů, tak pro aplikace v lokálních rozvaděčích.

Výstupní výkon PoE portů je regulován v závislosti na příkonu napájených zařízení mechanismy EEE (Energy-Efficient Ethernet) podle IEEE 802.3az.

#### Switch disponuje manuálním přepínačem režimů:

- **Standard** - switch napájí zařízení na vzdálenost max. 100 m.
- **VLAN** - porty jsou logicky odděleny jeden od druhého, v tomto režimu lze předejít nechtěným multicast a broadcast bouřím.
- **Extend** - switch napájí zařízení až na 250 m se sníženou propustností 10 Mb/s na port (podpora napájení do 22 W)



## ZÁKLADNÍ SPECIFIKACE

## Fyzické vlastnosti:

**Porty:** 24x RJ-45 10/100/1000Base-T, 2x SFP 1000Base-X

**Paměť:** 8k MAC adres

**Propustnost:** sběrnice 52 Gbps, provozně 38,7 Mpps (64B)

**Podpora přenosu:** JumboFrame 9K

**Provedení:** rack 1U

**Napájení:** interní zdroj 100-240 V/ 50-60 Hz AC, celkový příkon do 275 W

**Ochrana:** přepětová ochrana do 6 kV, ESD do 8 kV

**Provozní teplota:** 0 až +50 °C

**Rozměry:** 440 x 208 x 44 mm

**Hmotnost:** 2,78 kg

## PoE funkce:

**Celkový napájecí výkon:** 240 W, IEEE 802.3af, IEEE 802.3at

**Počet injektorů:** 24 x až 30 W

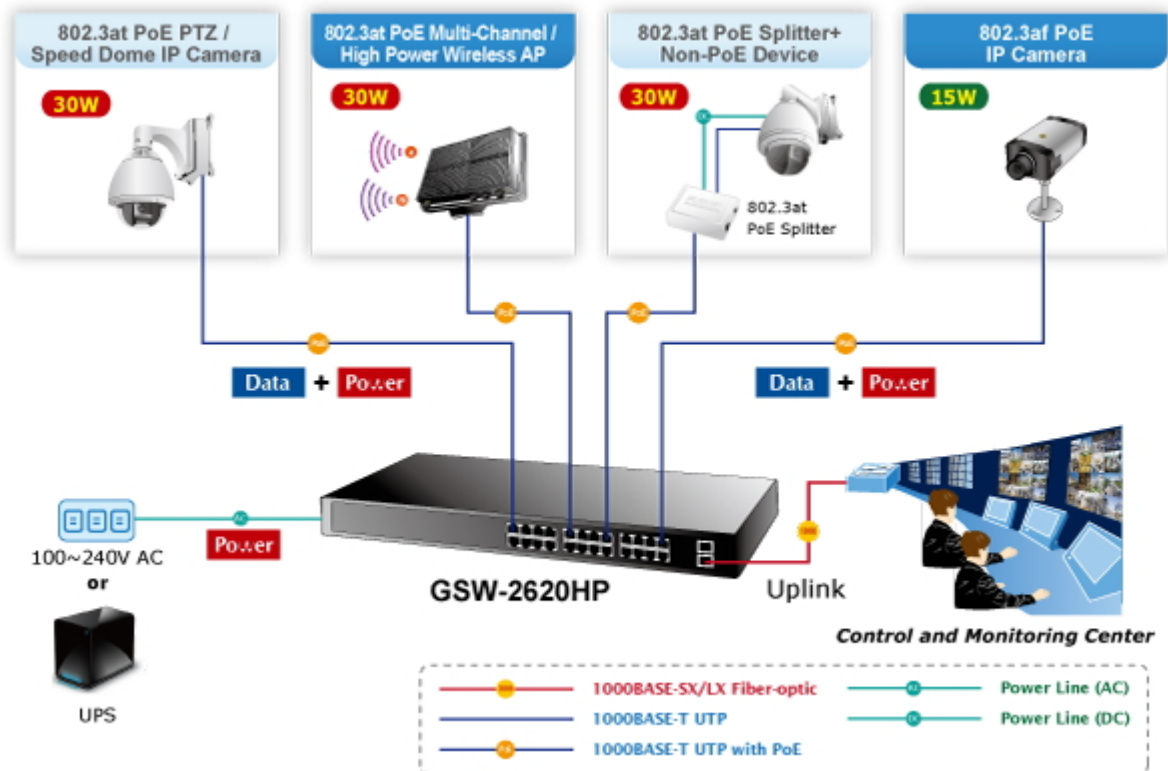
**Typ napájení:** End-span

### Pokročilé funkce:

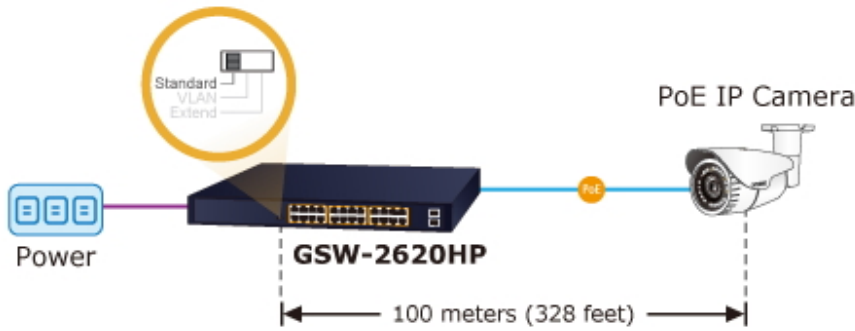
- ochrana (obvodu) proti rušení mezi porty
- automatická detekce napájeného zařízení

**Verze 2.0:** hardware revize PoE

**Verze 3.0:** přidán DIP switch (standard/VLAN/extend režim)

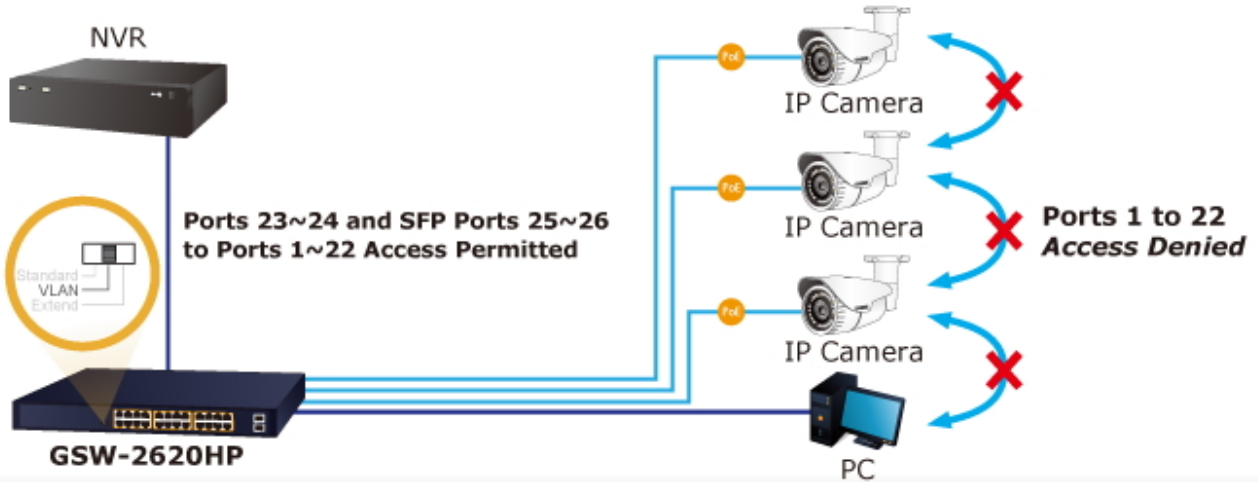


## Standard Mode (default)



100BASE-TX UTP with PoE

## VLAN Isolation Mode




100BASE-TX UTP with PoE

100BASE-T UTP

# VLAN Isolation Mode



 100BASE-TX UTP with PoE  
 1000BASE-T UTP





- 1000BASE-T UTP
- 1000BASE-T UTP with PoE
- Power Line (DC)
- Telephone Wire
- 1000BASE-SX/LX Fiber-optic



Core Switch

