

SWITCH PLANET FSD-604HP



| | |
|--------------|---|
| Cena celkem: | 1 007 Kč (bez DPH: 832 Kč) |
| Běžná cena: | 1 107 Kč |
| Ušetříte: | 101 Kč |
| Kód zboží: | NETPLA1227 |
| Part No.: | FSD-604HP |
| Záruka: | 38 měs. |
| Stav: | Nové zboží |

Popis

PLANET FSD-604HP

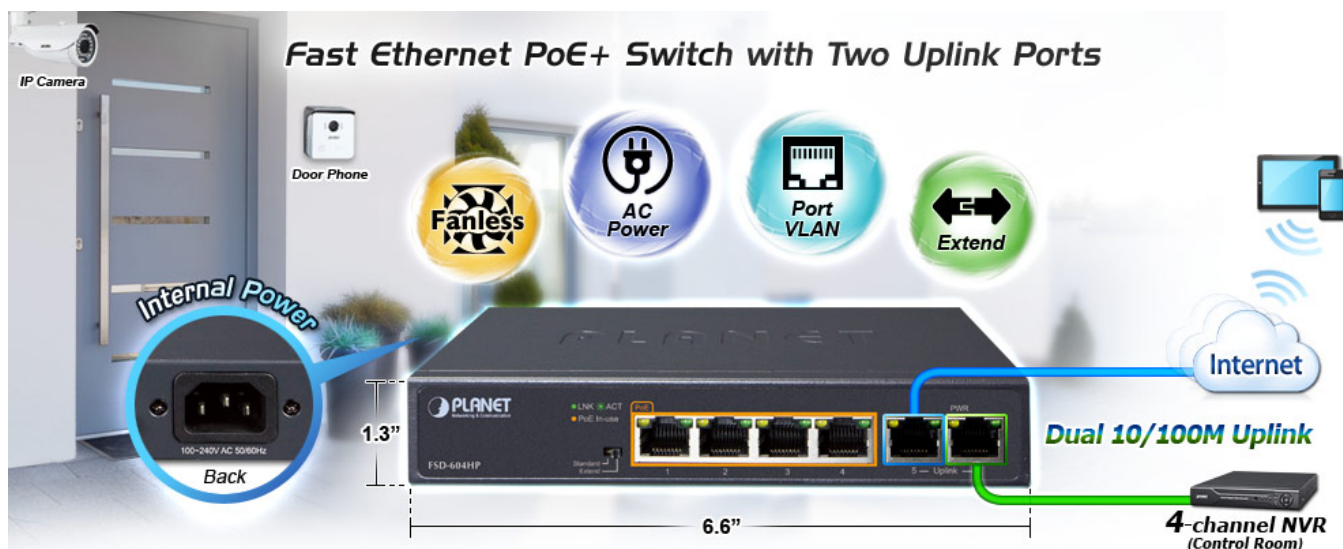
6portový PoE přepínač 10/100Base-TX, včetně 4x Power over Ethernet injektorů (napáječů) standardu IEEE 802.3at, celkový výkon až 60 W.

Extend mód pro spojení rychlostí 10 Mb/s do vzdálenosti až 150-200 m na UTP dle použitého vedení včetně napájení PoE. Portové VLAN na PoE portech.

Automatická detekce 10/100 Mbps a zkřížení kabelů. ESD+EFT ochrany, bez ventilátorů, napájení vnitřní AC 230 V.

Nespravovaný přepínač vhodný pro CCTV kamerové IP systémy. Má malé rozměry, nízký příkon a možnost dále napájet Power over Ethernet koncová zařízení podle standardu IEEE 802.3at. Umožňuje připojit a napájet zařízení ethernet rychlostí 10Mb/s do vzdálenosti až 250m na klasické UTP kabeláži, jednotlivé porty s PoE napájením lze provozně oddělit portovými VLAN.

250m je teoretické maximum závislé na kvalitě kabeláže a konektorů, v běžných podmínkách je reálná vzdálenost 150 m. Dle našich testů je reálná vzdálenost na kvalitním kabelu Cat 6 200 metrů, na kabelu Cat 5e 150 metru +- 10%.



ZÁKLADNÍ SPECIFIKACE

Fyzické vlastnosti:

Porty: 6 x RJ-45 10/100BASE-TX

Paměť: 2k MAC adres, buffer 1536 b

Propustnost: sběrnice 1,2 Gbps, provozně 0,89 Mpps (64b)

Provedení: desktop

Napájení: interní zdroj AC 100-240 V (50/60 Hz), celkový příkon do 3 W

Ochrana: ESD ±6KV DC, EFT ±4KV DC

Provozní teplota: 0 až 50°C

Rozměry: 168 x 93 x 32 mm

Hmotnost: 500 g

POE funkce:

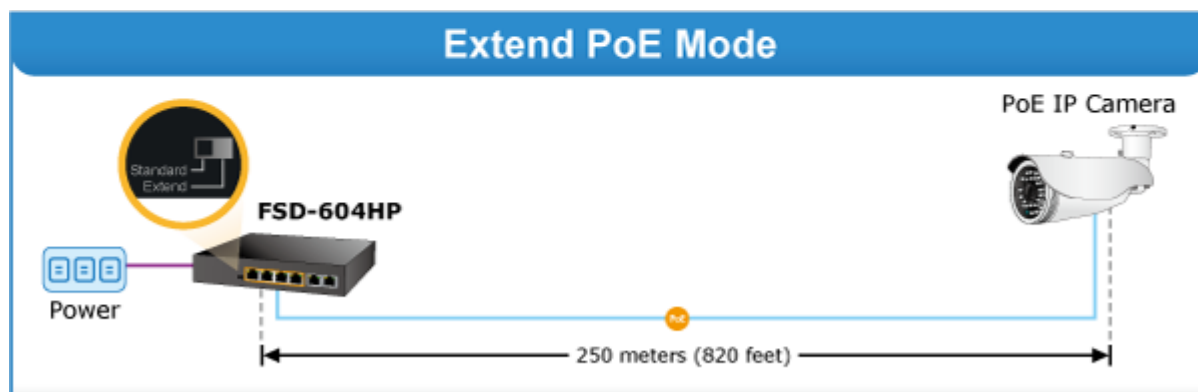
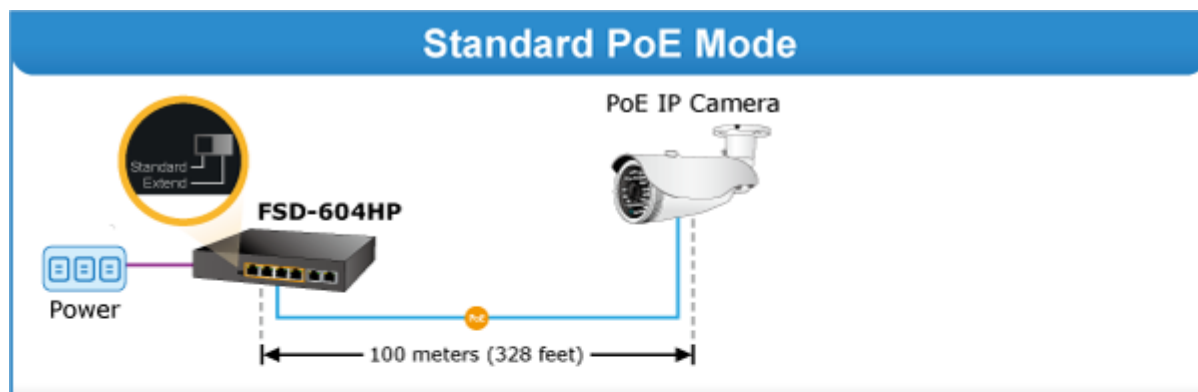
Celkový napájecí výkon: 60 W, IEEE 802.3af, IEEE 802.3at

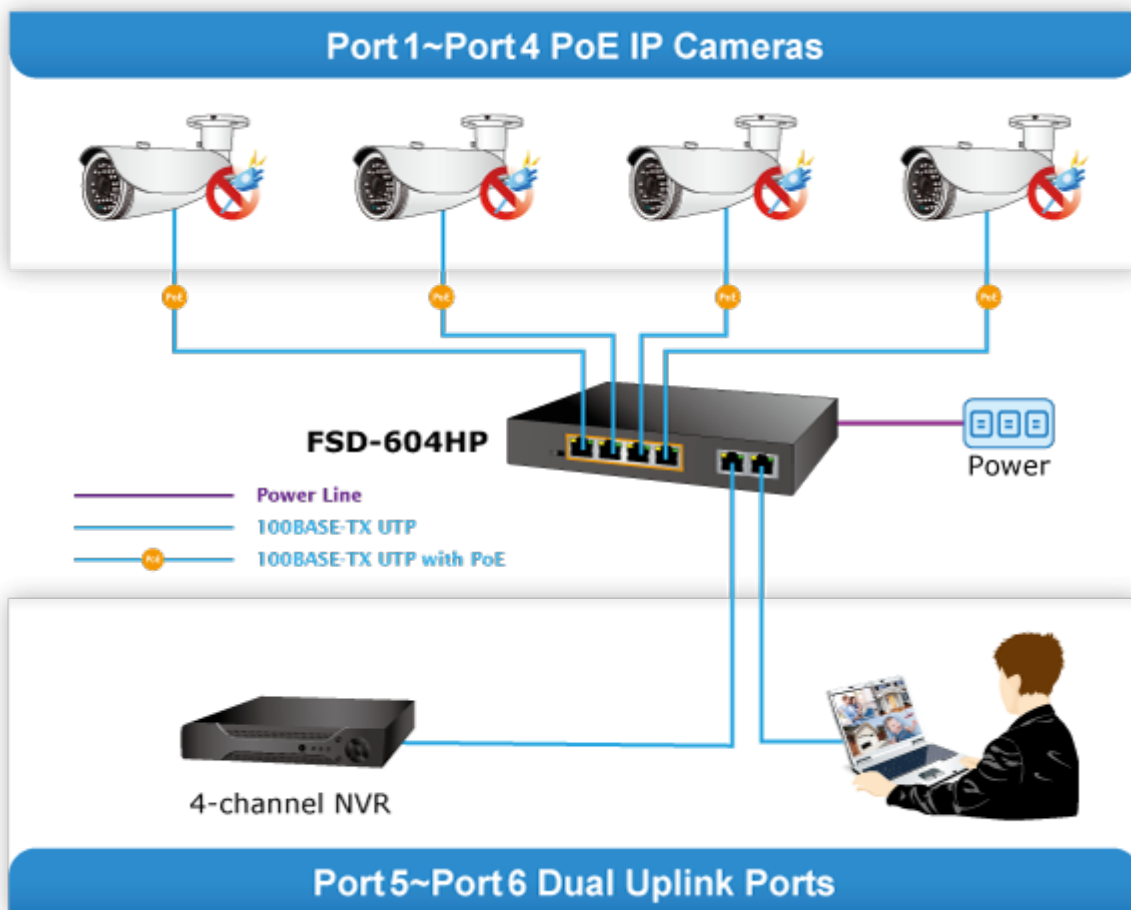
Počet injektorů: 4 x až 30 W

Typ napájení: End-span

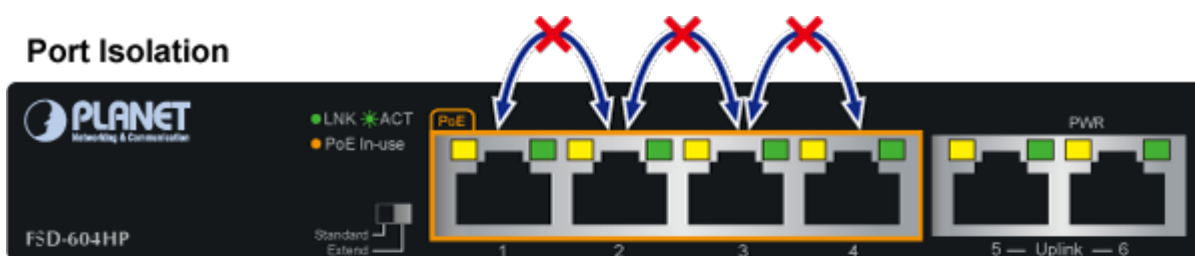
Pokročilé funkce:

1. Extended mód 10Mb/s s dosahem až 200m

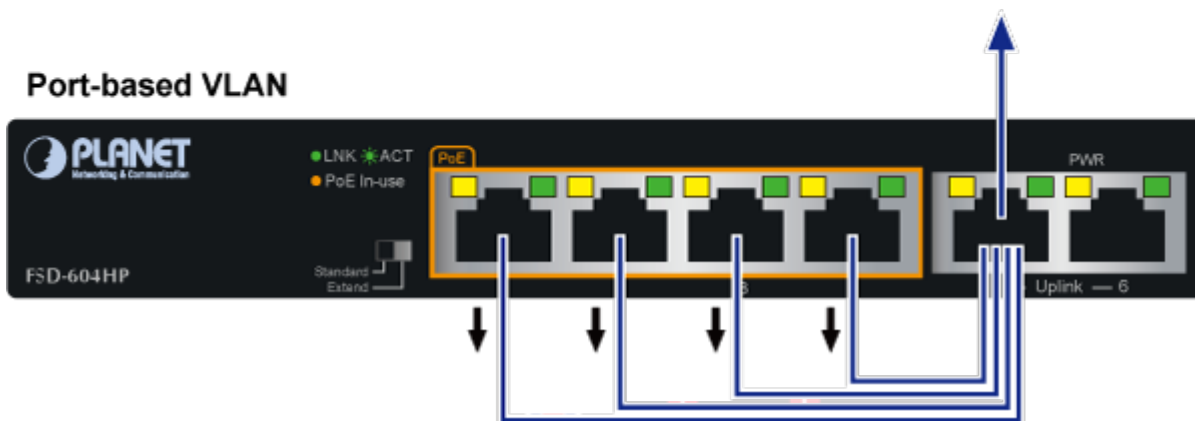




Port Isolation



Port-based VLAN





Mobile Network

